

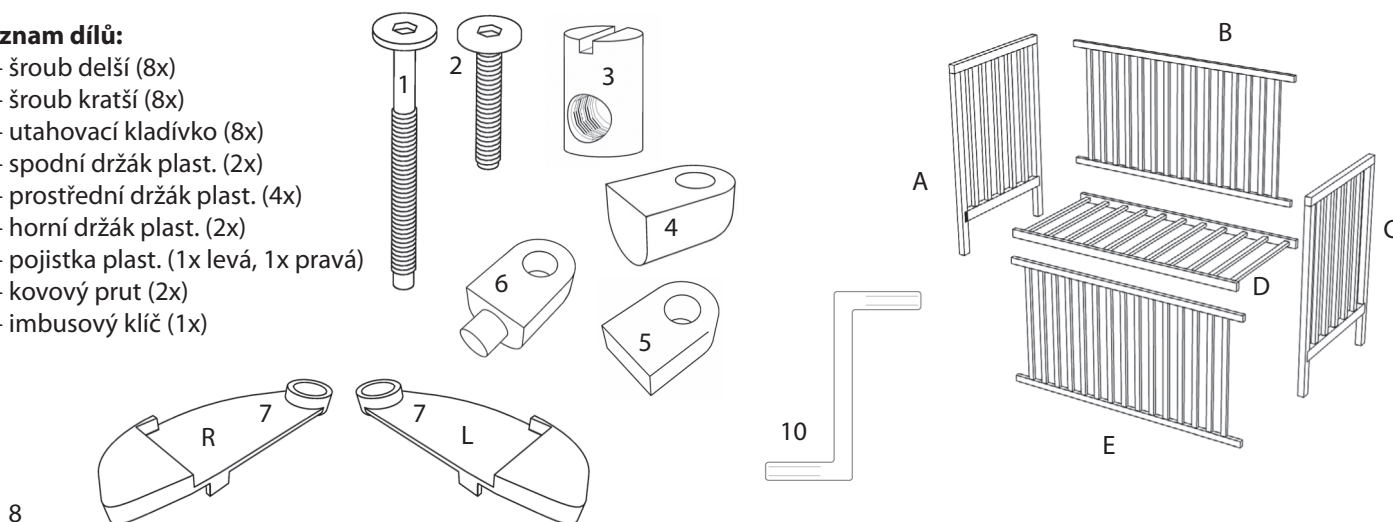
# Dětská postýlka se stahovacím bokem

## Návod k montáži a použití postýlky

0833 Dominik, materiál - buk, barva - přírodní (bezbarvý lak)

### Seznam dílů:

- 1 – šroub delší (8x)
- 2 – šroub kratší (8x)
- 3 – utahovací kladívko (8x)
- 4 – spodní držák plast. (2x)
- 5 – prostřední držák plast. (4x)
- 6 – horní držák plast. (2x)
- 7 – pojistka plast. (1x levá, 1x pravá)
- 8 – kovový prut (2x)
- 9 – imbusový klíč (1x)



**1.**  
Pomocí šroubů (1) a utahovacích kladívek (3) spojte čela (A, C) a bok postýlky (B)

**2.**  
Šrouby (1) a utahovacími kladívky (3) připevněte rošt (D).  
Na výběr máte horní nebo dolní polohu.  
Utahovací kladívka (3) se při spojování s bočnicí postýlky vkládají vždy ze spoda roštu, proto aby nedošlo k otočení roštu.

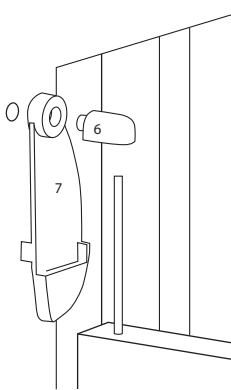
**3.**  
Šrouby (2) připevněte spodní držáky (4) ve spodní části nohou obou čelních stěn a do stahovacího boku (E) nasuňte skrz navrtané otvory kovové pruty (8), uprostřed s navléknutými středními držáky (5).

**4.**  
Vložte pruty (8) do spodních držáků (4) a šrouby (2) připevněte střední držáky (5) k čelům postýlky (A, C)

5.



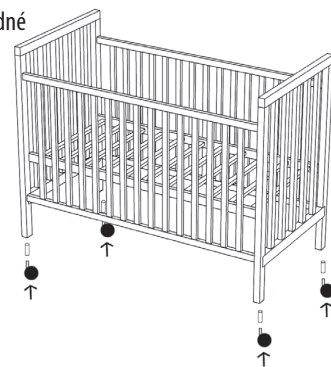
Nasadte pojistky (7) na horní držáky (6), nasuňte na pruty a pomocí šroubů (2) připevněte k noze postýlky



Nohy postýlky jsou předvrtané pro případné nasazení koleček (kolečka nejsou standardní součástí postýlky). Kolečka slouží pouze k pohybu po místnosti po vodorovné ploše.

**Pozor!**

Při jízdě přes prahy, nebo jiné nerovnosti, může dojít k poškození (vylovení) nožiček postýlky.

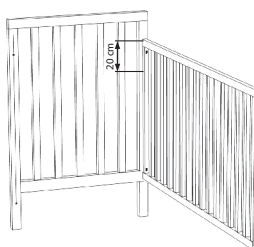


**Návod k použití stahovacího boku**

Při zvednuté poloze je bok postýlky zavěšený na ploše pojistek (7). Pro stažení boku ho lehce nadzvedněte, odkloňte pojistky a bok se lehce spustí dolů. Po každé manipulaci se stahovacím bokem se ujistěte, že bok je po stažení nahoru řádně zajistěn.

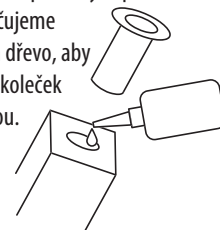
**Upozornění:**

mezi horní plochou matrace a horního hranou dlouhé bočnice musí zůstat hloubka minimálně 20 cm. Ve spodní poloze roštu 50cm. Toto je naznačeno rýskou na čele postýlky. Nejedná se tedy o vadu výrobku, ale o požadavek evropské normy ČSN EN 716-1, ČSN EN 716-2



**Doporučení:**

V případě, že dojde k uvolnění plastových pouzder v nohách postýlky, doporučujeme jejich nalepení lepidlem na dřevo, aby nedocházelo k vypadávání koleček a možnému vylovení nohou.



**Upozornění a informace pro zákazníky**

- Postýlka je ošetřena povrchovou úpravou. Použité nátěrové hmoty jsou zdravotně nezávadné a vyhovují požadavkům Vyhlášky Ministerstva zdravotnictví č. 84/2001 Sb. kladených na výrobky s lakovanou povrchovou úpravou pro děti do 3 let.
- Postýlka je vyrobena dle požadavků evropských norem ČSN EN 716-1, ČSN EN 716-2.
- Postýlka se montuje na rovné ploše, během sestavování nechte šrouby povolené, teprve po sestavení celé postýlky je pevně dotáhněte. Během používání je nutná kontrola těchto šroubů, v případě uvolnění je dotáhněte.
- Pokud dítě začíná sedět, je nutná dolní poloha roštu postýlky.
- Postýlku udržujte v čistotě pouze lehce navlhčeným bavlněným hadříkem bez jiných chemických prostředků.
- Postýlku vždy umístěte na vodorovnou plochu, tak aby nedošlo k převrácení postýlky.
- Dno postýlky – rošt – se může umístit dle potřeb (tj. v dolní nebo horní poloze).
- Postýlky jsou balené v papírové lepence. Obal je recyklovatelný.
- Neumísťujte postýlku do blízkosti oken, kde by mohlo dojít k uškrcení dítěte šňůrami od závěsů nebo záclon.
- Nenechávejte dítě bez dozoru v postýlce. Mějte nad dítětem stále dohled, i když dítě spí.
- Postýlku postavte v dostatečné vzdálenosti od zdrojů tepla (radiátory, kamna atd.), slunečního záření a jiných tepelných zdrojů i od elektrických zásuvek, prodlužovacích kebelů a jiných elektrických vodičů a zařízení.
- Nedávejte do postýlky žádné další vycpávky nebo jiné věci, které by tak mohly dítěti umožnit vyklánět se směrem ven.
- Nedávejte do postýlky žádné ostré předměty, šňůrky ani tam nezavěšujte hračky pomocí šňůrek, tyto by mohly vést k uškrcení nebo poškození zdraví dítěte.
- Dbejte na řádné odstranění obalového materiálu (fólií, igelitů, kartonů aj.) z dosahu dítěte.
- Dávejte vždy pozor na to, aby byly veškeré spojovací prvky řádně upevněné. Některé šrouby by se mohly uvolnit, a tím vytvořit místa, kde by mohlo dojít k přiskřípnutí nebo k zaseknutí části oděvů, například šňůrek, řetízku, stužek na dudlík, apod.: to znamená nebezpečí poškození zdraví nebo uškrcení.
- Upozornění na požadavek na minimální vnitřní výšku (tj. výška mezi horní plochou matrace do horního okraje bočnice): 50 cm při nejnižší poloze roštu; 20 cm při nejvyšší poloze roštu. Případné zářezy na noze postýlky udávají max. výšku horního kraje matrace v horní poloze roštu a nejsou vadou na výrobku.
- Postýlka je určena pro dítě 0–3 roky.
- K motáží a manipulaci s postýlkou je oprávněna pouze dospělá osoba.

**Reklamační řád**

- Účtenka z obchodu slouží zároveň jako záruční list. V případě výrobní vady reklamujte výrobek u prodejce, u kterého jste zboží zakoupili. Pokud prodejce již neexistuje, obraťte se na velkoobchod Scarlet.
- Záruka je 24 měsíců od data převzetí výrobku od prodejce.
- Záruka se nevztahuje na závady vzniklé opotřebením a nešetrným zacházením s výrobkem.

**Tento návod uchovejte pro pozdější potřebu**

Zdzislaw Krajewski - Scarlet  
Drahenská ul. 500, Novosedlice u Teplic  
tel.: +420 417 535 770, www.scarlett.cz  
IČ: 627 44 763